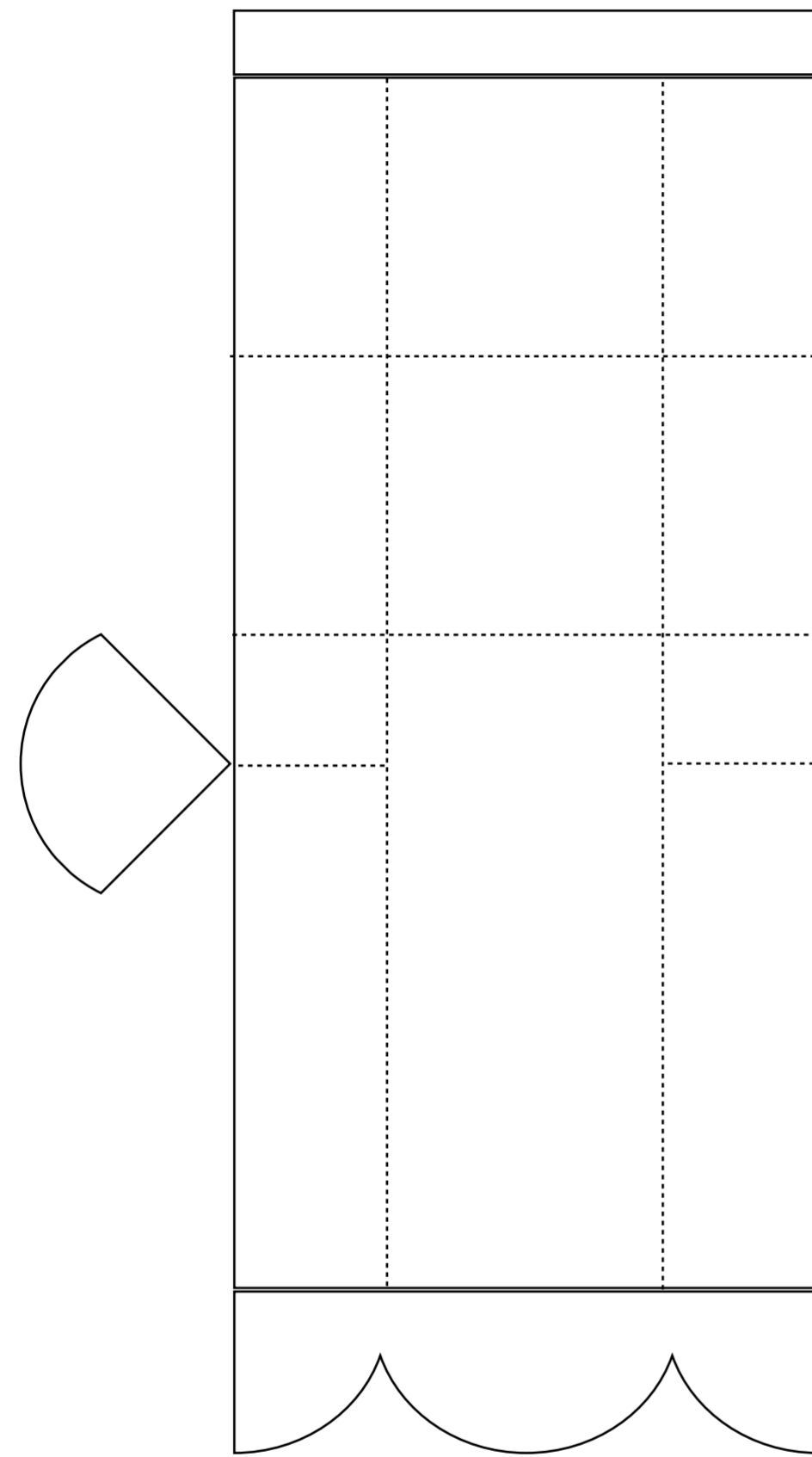
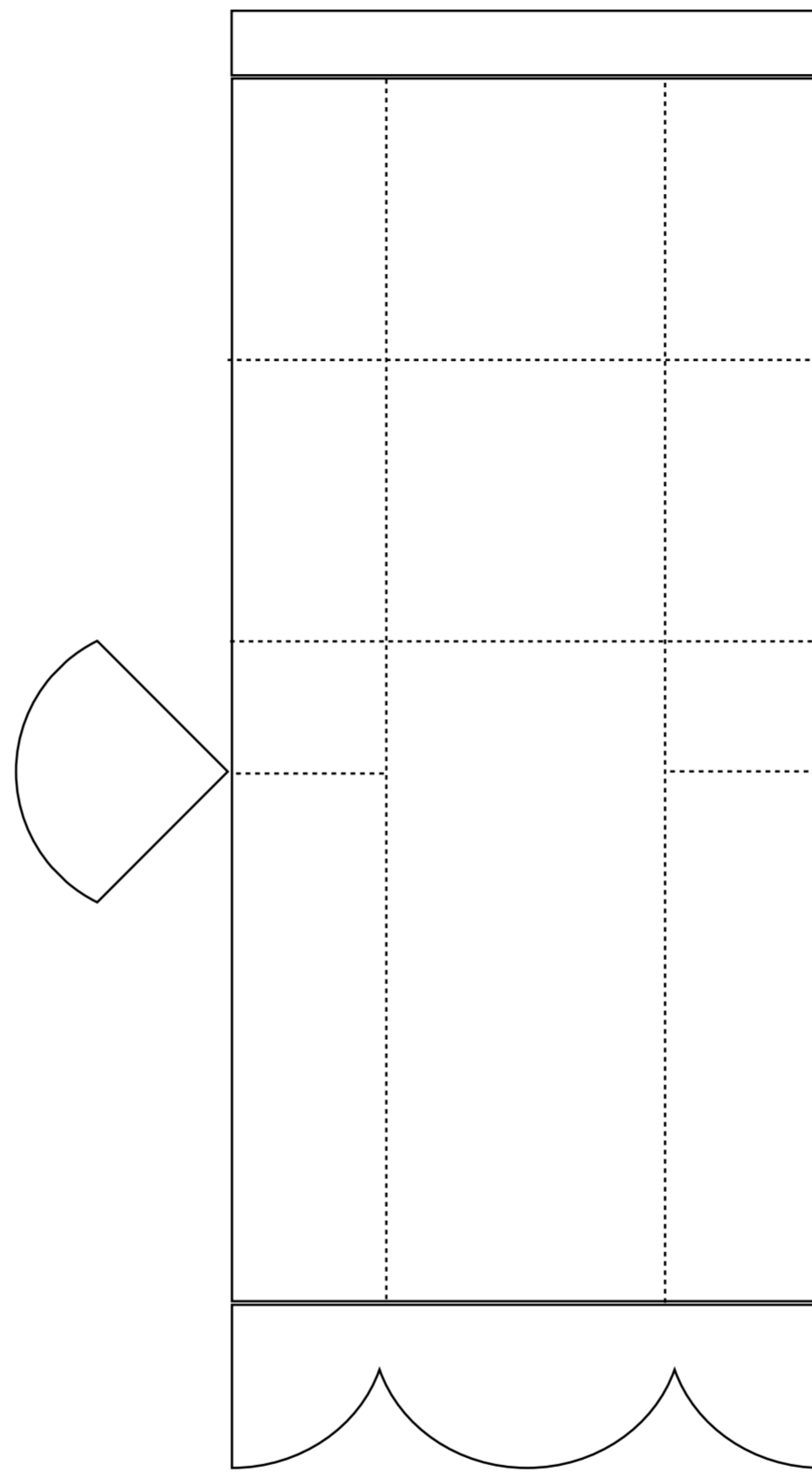


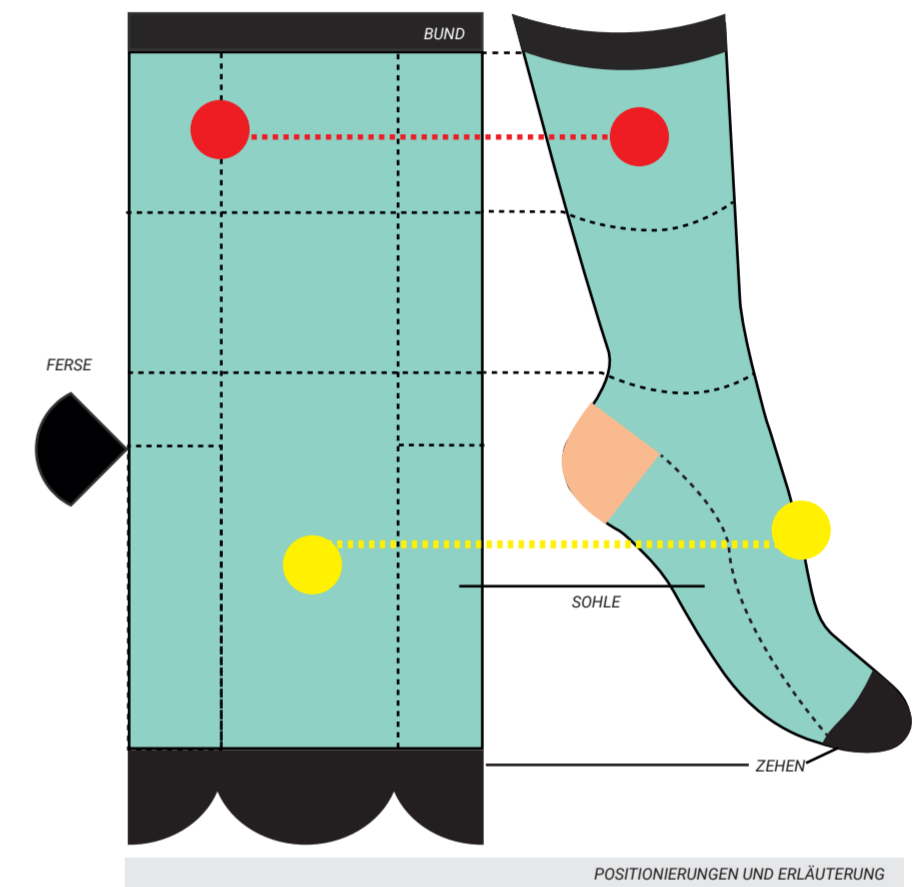
BUSINESSSOCKEN & SPORTSOCKEN TEMLAPTE.



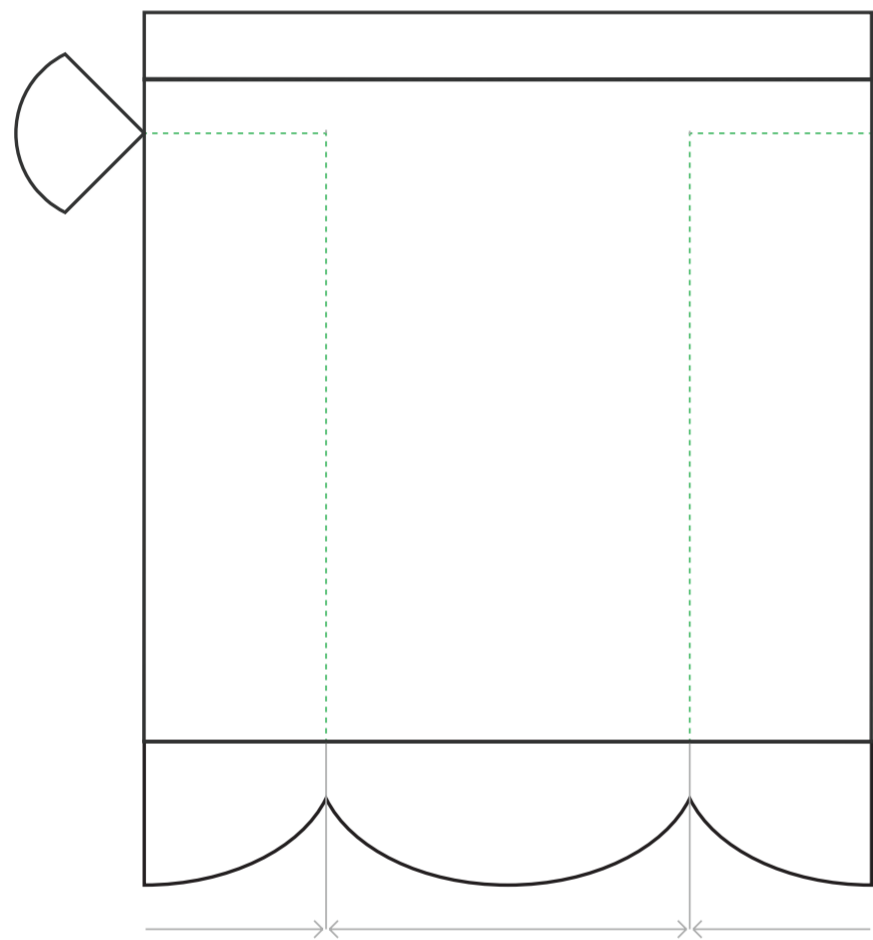
L



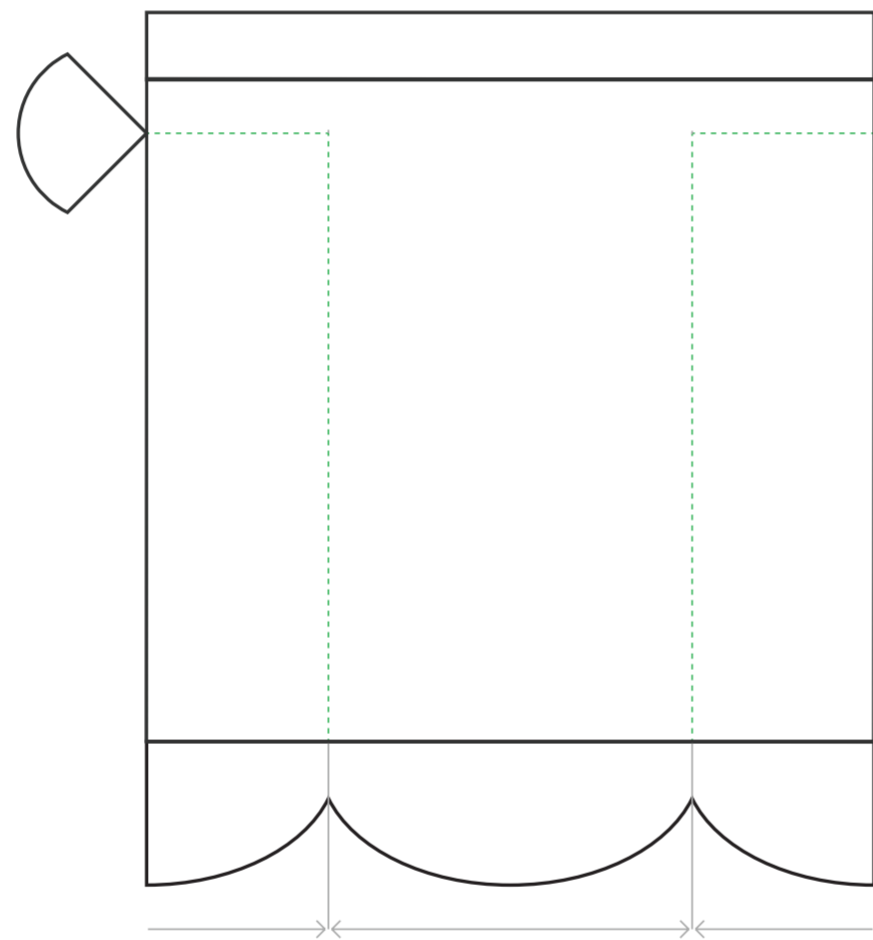
R



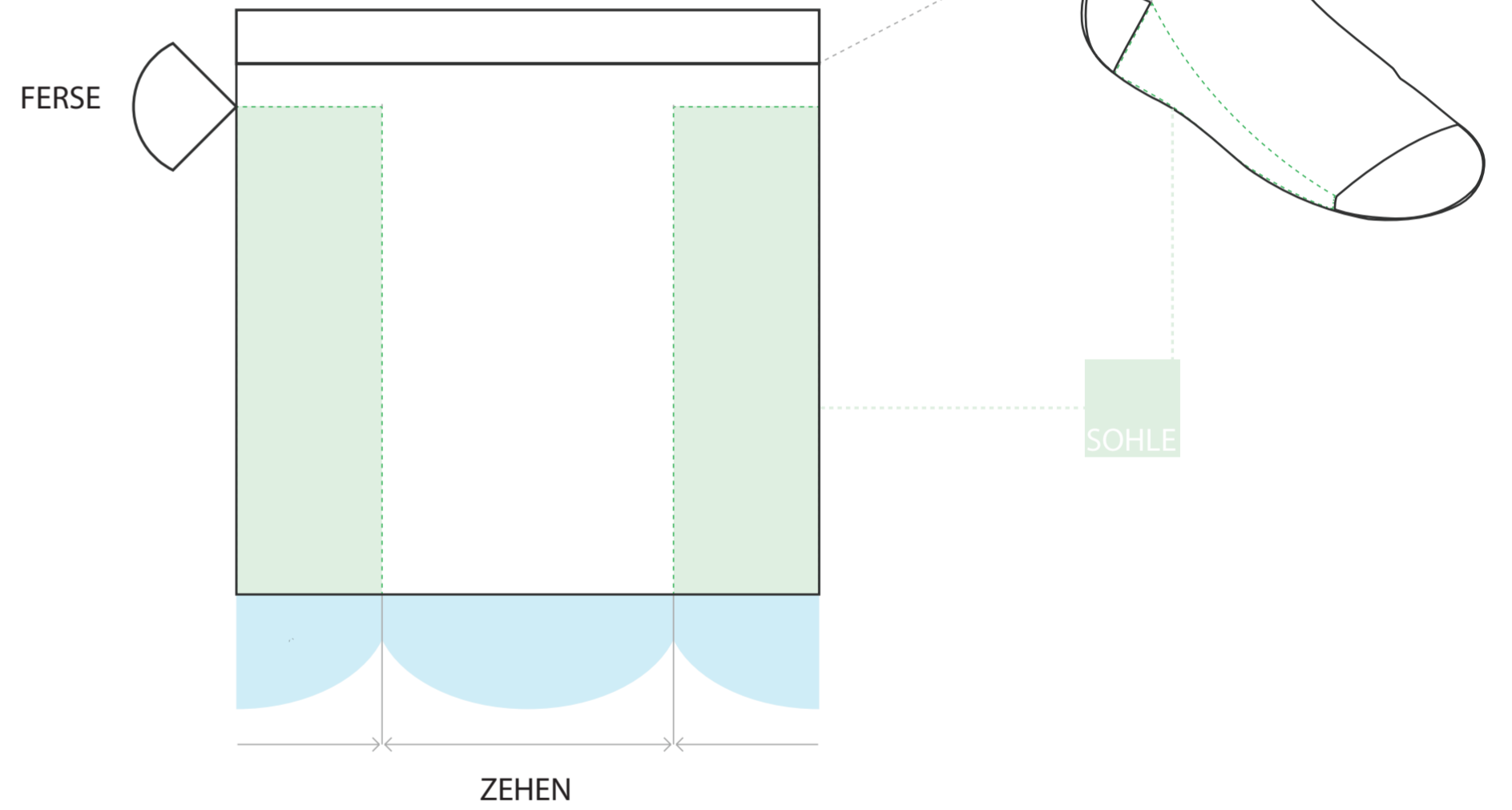
SNEAKERSOCKEN TEMLAPTE.



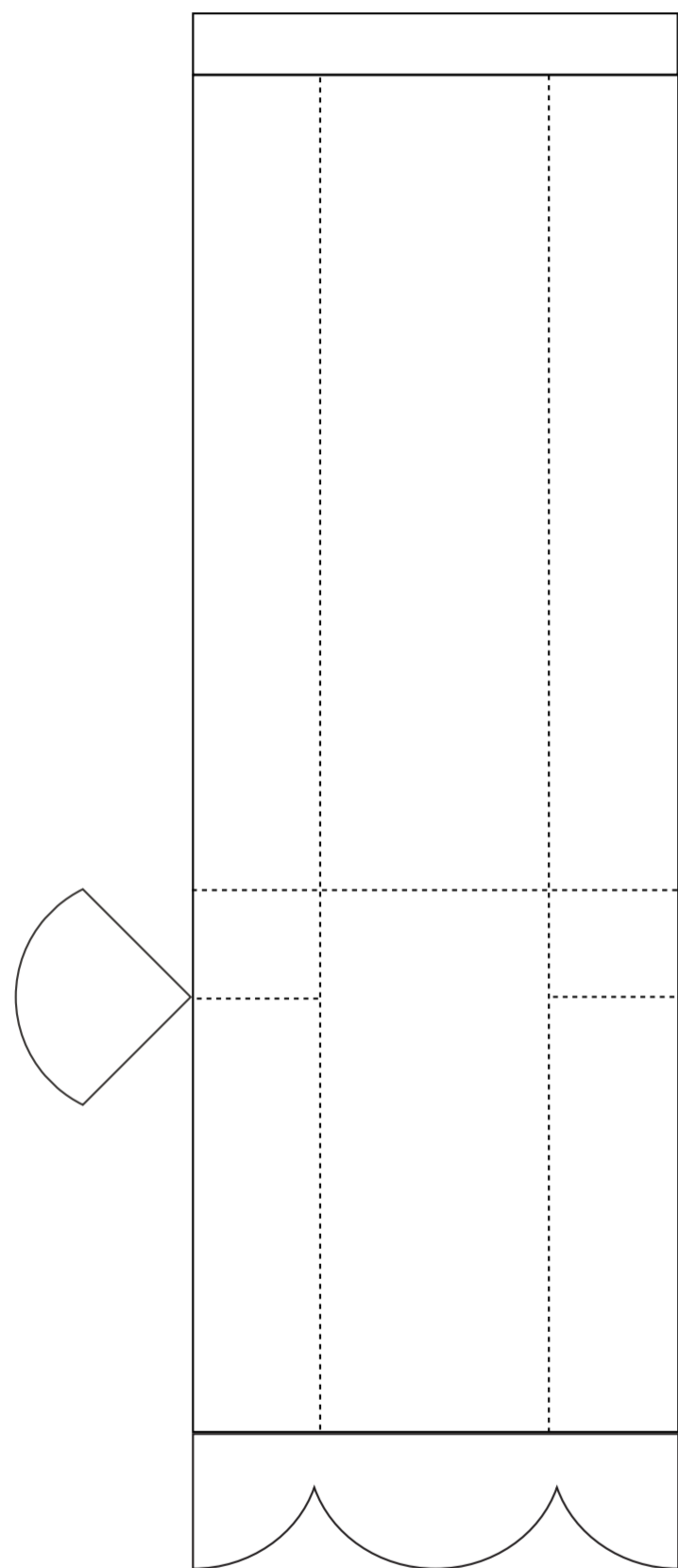
L



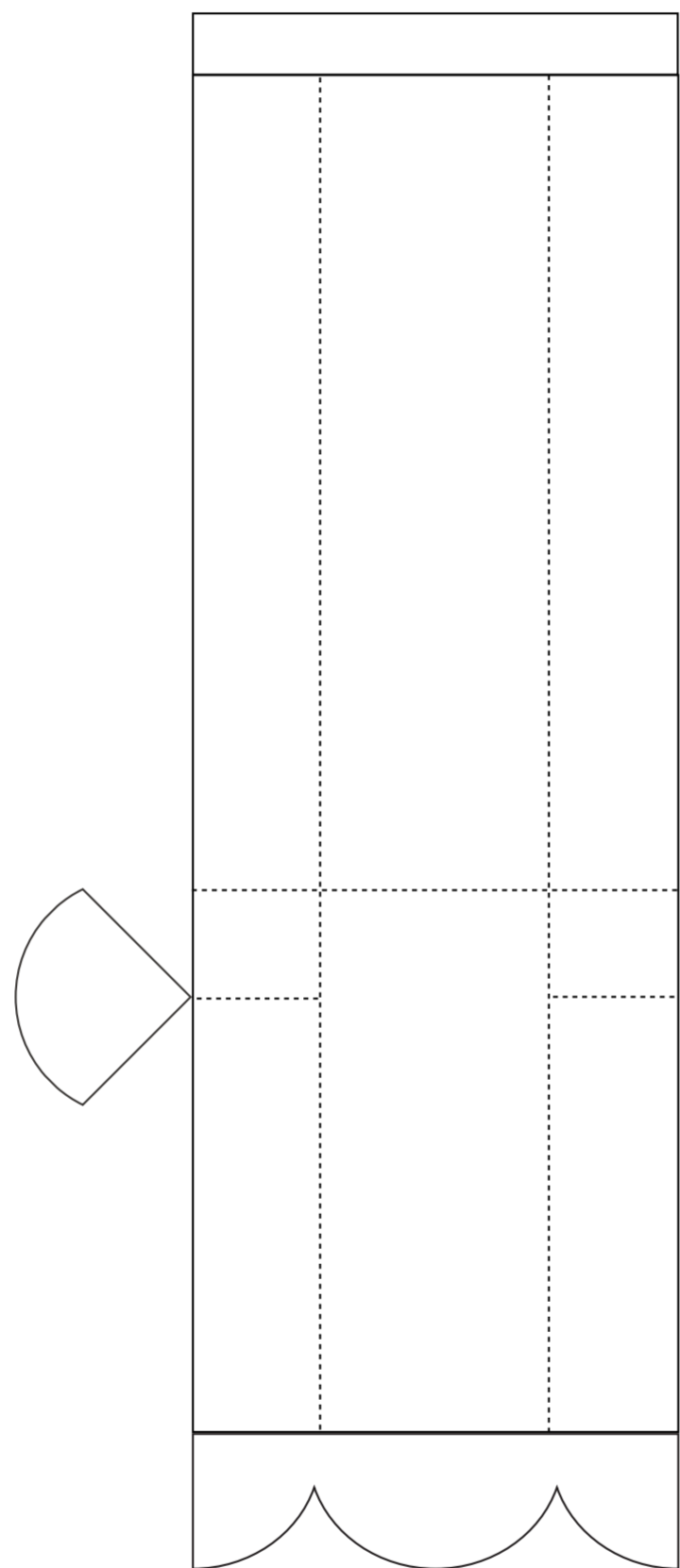
R



KNIESTRÜMPFE TEMLAPTE.



L



R

